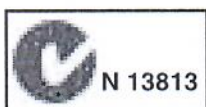


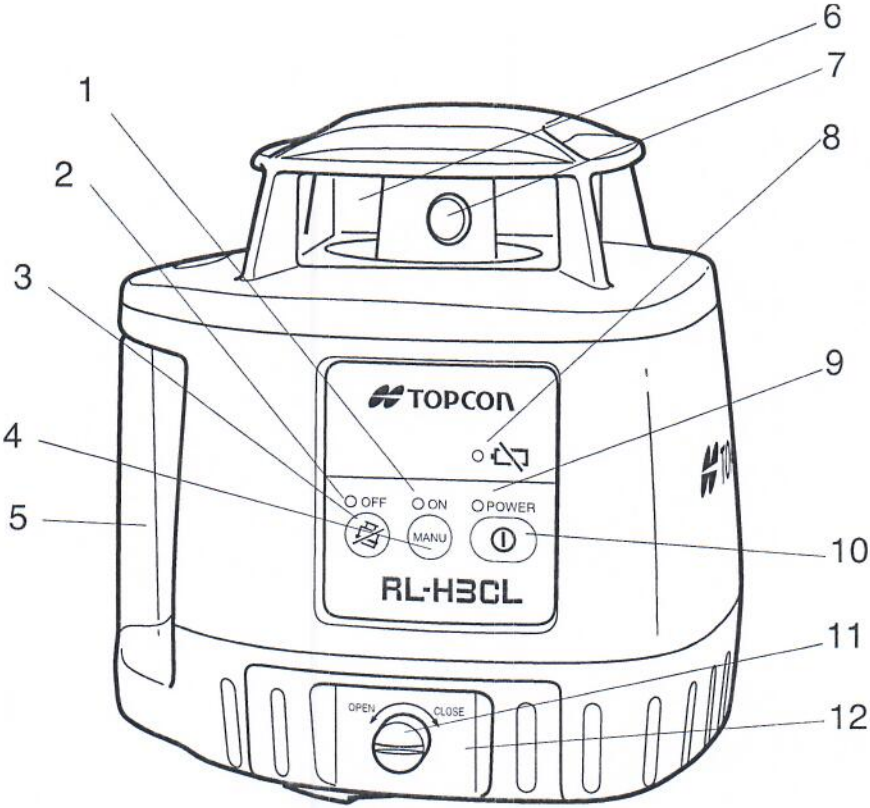
BEDIENINGSHANDLEIDING

ROTERENDE LASER RL-H3 C
RL-H3CL
RL- H3CS



Naamgeving en functies

RL-H3C / RL-H3CL



RL-H3C / RL-H3CL

1. **Handmatige functie AAN (rode LED)**
De automatische waterpasstelling werkt niet.
2. **Hoogtewaarschuwing UIT (rode LED)**
De hoogtewaarschuwing werkt niet.
3. **Hoogtewaarschuwing UIT-schakelaar**
UIT: Druk tweemaal achter elkaar in.
AAN: Druk eenmaal in.
4. **AAN-schakelaar voor de handmatige functie**
AAN: Druk tweemaal achter elkaar in.
UIT: Druk eenmaal in.
5. **Handvat**
6. **Beschermglas**
7. **Roterende kop**
Deze kop zendt de laserstraal uit.
8. **Batterijspanning (rode LED)**
Knippert: De batterij is niet meer helemaal opgeladen, maar nog wel bruikbaar (blijft gedurende een minuut knipperen).
Continu AAN: De batterijen zijn leeg. Vervang de batterijen (dit lampje blijft vijf minuten constant branden en gaat dan vanzelf uit).
9. **Automatisch waterpas stellen (groene LED)**
Knippert langzaam: Het automatisch waterpas stellen wordt uitgevoerd.
Knippert snel: Het automatisch waterpas stellen is voltooid.
Continu AAN: Het automatisch waterpas stellen is voltooid.
10. **AAN/UIT-schakelaar**
Deze zet het instrument AAN of UIT.
11. **Knop van de klep van het batterijcompartiment**
12. **Batterijklep**

Hoogtewaarschuwingsfunctie

(vergrendelingssysteem)

Wanneer de functies voor automatisch waterpas stellen en hoogtewaarschuwing in werking zijn, nadat de laserstraal gedurende een minuut is verzonden, zal deze functie de werking van het instrument blokkeren wanneer het instrument verstoord wordt. Dit verzekert nauwkeurige werking. Als de laser verstoord wordt, zullen alle lampjes behalve dat van de batterijspanning gaan knipperen. De hoogte van het instrument moet nu gecontroleerd worden en indien nodig opnieuw worden ingesteld. Deze functie is niet actief in de handmatige functie.

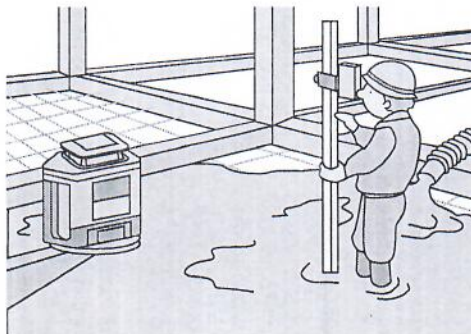
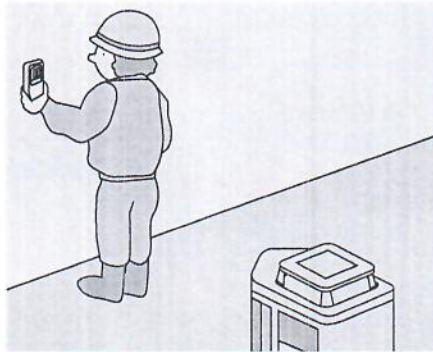
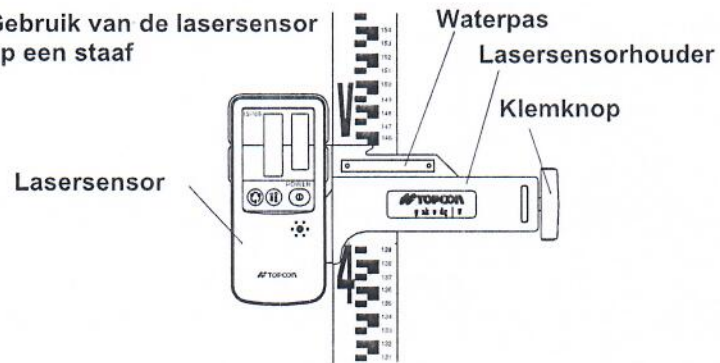
Opmerking

In de handmatige functie

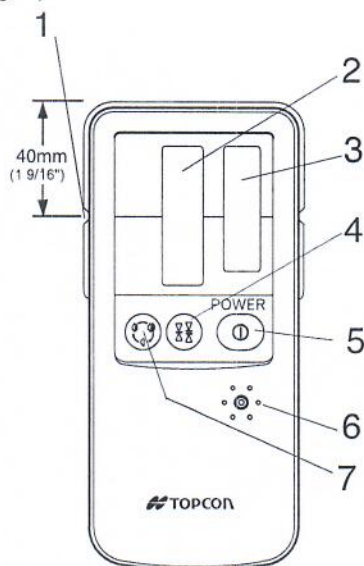
- De automatische waterpasstelling is niet actief.
- Hoogtewaarschuwingsfunctie is niet actief.

VOORBEELDEN VAN NORMAAL GEBRUIK

Gebruik van de lasersensor
op een staaf



LS-70B/70C (Handontvanger)



- 1. Inkeping bij "op-hoogte" signaal**
- 2. Ontvangvenster laserstraal**

Draai het ontvangvenster van de laserstraal naar de RL-H3C toe om de laserstraal te detecteren.
- 3. Indicator**

Zoek de gewenste elevatie "---" door de lasersensor omhoog of omlaag te bewegen. Pijlen en geluidssignalen helpen bij het op de gewenste elevatie plaatsen als de laser het ontvangvenster van de laserstraal raakt (de top van de lasersensor is 40 mm vanaf de gewenste elevatie-index voor excentriciteitsmarkering).
LS-70B: De indicatoren bevinden zich aan de voor- en achterzijden van het instrument.
LS-70C: De indicator bevindt zich alleen aan de voorzijde.
- 4. Gewenste elevatienauwkeurigheidsschakelaar**

Er zijn twee nauwkeurigheden bij het detecteren van de laserstraal - normale nauwkeurigheid en hoge nauwkeurigheid. Door op deze toets te drukken, kunt u tussen die nauwkeurigheden schakelen. Controleer de juiste nauwkeurigheid op de indicator (normale nauwkeurigheid is de standaardinstelling als de sensor wordt ingeschakeld).
Zie het onderstaande diagram van de LS-70B/70C indicator).
- 5. AAN/UIT-schakelaar**

De AAN/UIT-schakelaar zet het instrument AAN of UIT door erop te drukken. Als de AAN/UIT-schakelaar op AAN wordt gezet, worden alle signalen gedurende een seconde met een geluidssignaal op de indicator weergegeven.
- 6. Geluidssignaalluidspreker**
- 7. Geluidssignaalschakelaar**

Het volume van het geluidssignaal van de sensor kan beurtelings op LAAG/LUID/UIT worden gezet door op de schakelaar te drukken.

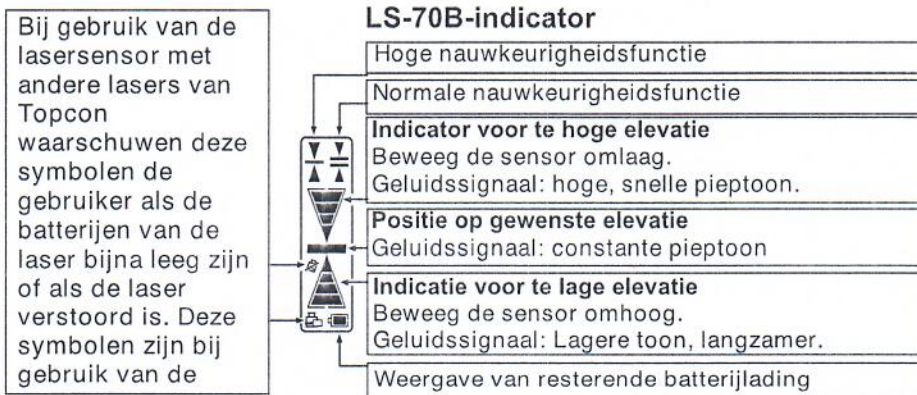
Automatische uitschakelfunctie

De voeding wordt automatisch uitgeschakeld als er ongeveer 30 minuten geen laserstraal gedetecteerd wordt (druk om de lasersensor in te schakelen weer op de AAN/UIT-schakelaar).

Bediening

BEDIENING

- 1 Plaats het instrument op het statief of op een glad oppervlak.
- 2 Controleer of het instrument ongeveer waterpas staat ($\pm 3^\circ$).
- 3 Druk op de AAN/UIT-schakelaar (AAN).
- 4 Druk op de AAN/UIT-schakelaar op de lasersensor (AAN).
- 5 Selecteer de nauwkeurighedsfunctie door op de nauwkeurigheidsschakelaar voor de Gewenste elevatie te drukken.
- 6 Zoek de gewenste elevatie "---" door de lasersensor omhoog of omlaag te bewegen.



- 1 Markeer de positie van de Gewenste elevatie-index (de top van de lasersensor is 40 mm vanaf de index voor excentriciteitsmarkering).

